

PA-GRAN/PL

PRÉ-LIMPEZA PARA CAFÉ E OUTROS GRÃOS

PRE-CLEANER FOR COFFEE AND GRAINS

PRE-LIMPIEZA PARA CAFÉ Y OTROS GRANOS

VANTAGENS

- O novo Pré-Limpeza Palini & Alves alia beleza estética com eficiência, tanto na separação de impurezas maiores e menores que os grãos, quanto na aspiração de impurezas leves e pó.



ADVANTAGES

- Palini & Alves pre-cleaner for grains was developed to process coffee, soybeans, beans and other grains, combining cleaning efficiency with high processing capacity.

VENTAJAS

- El nuevo Pre-Limpieza Palini & Alves conjuga belleza estética con eficiencia, tanto en la separación de las impurezas mayores y menores que contienen los granos, como en la aspiración de impurezas ligeras y el polvo.



PALINI & ALVES LTDA.

MÁQUINAS AGRÍCOLAS

PA-GRAN/PL

CAFÉ DO BRASIL

PRÉ-LIMPEZA PARA CAFÉ E OUTROS GRÃOS

PRE-CLEANER FOR COFFEE AND GRAINS

PRE-LIMPIEZA PARA CAFÉ Y OTROS GRANOS

O Pré-Limpeza GRAN-PL foi desenvolvido pela Palini & Alves Ltda para processar café, feijão, soja e outros grãos. O novo pré-limpeza combina alta produção com alta eficiência na separação de impurezas.

Os produtos a serem processados em usinas de beneficiamento geralmente contêm impurezas de tamanho maior e menor que o próprio grão, além de impurezas leves, como palha, cascas, etc, e pó. O papel de pré-limpeza é separar todos estes tipos de impurezas para que o produto a ser beneficiado não contenha corpos estranhos que, primeiro, possam danificar os equipamentos da linha de processamento, e segundo, prejudicar a qualidade do produto final, visando manter limpo o ambiente da linha de processamento. As impurezas de tamanho maior e menor que o próprio grão são separadas por meio de peneiras de perfurações específicas para cada tipo de grão sendo processado.

A separação por peneiras é feita por meio de oscilação da caixa de peneiras, comandada por um motor elétrico ligado a polia de velocidade variável. Este comando é necessário ao ajuste da máquina às características diferentes dos produtos a serem processados.

Palini & Alves' pre-cleaner GRAN-PL was developed to process coffee, soy beans, beans, peanuts and others grains. Our new pre-cleaner combines high efficiency in separation with high output capacity.

Grains to be processed usually contains impurities which are both bigger and smaller than the product, as well as light impurities and dust. The pre-cleaner is used to separate these impurities in order to ensure, first, that they do not damage parts of the machines in the processing line, and, second, that they do not spoil the quality of the final product. Light impurities are aspirated at both the intake and outflow of the product, while perforated screens separate the impurities which are bigger and smaller than the product.

Screening is performed by oscillation of the deck, which counts on adjustment of speed of oscillation so that the machine is set to each different characteristics of the products.

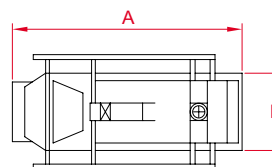
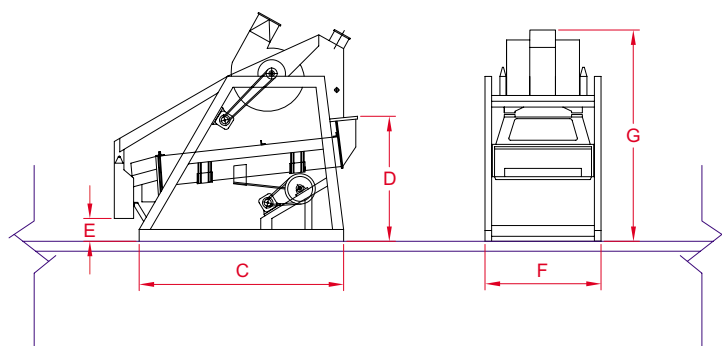
El Pre-Limpieza GRAN-PL fue desarrollado por Palini & Alves Ltda. para procesar café, frijol, soya y otros granos. El nuevo pre-limpieza combina la alta producción con la alta eficiencia en la separación de las impurezas.

Los productos que van a ser procesados en plantas de beneficio generalmente contienen impurezas de tamaño mayor y menor que el propio grano, además de impurezas ligeras, como paja, cáscaras, polvo, etc. La función de la pre-limpieza es la de separar todos estos tipos de impurezas para que el producto que va a ser beneficiado no contenga impurezas que, en primer lugar, puedan dañar los equipos de la línea de procesamiento, y en segundo lugar, perjudiquen la calidad del producto final, pretendiendo mantener limpio el ambiente de la línea de procesamiento. Las impurezas de tamaño mayor y menor que el propio grano son separadas por medio de cribas de perforaciones específicas para cada tipo de grano que está siendo procesado.

La separación por cribas es hecha por medio de la oscilación de la caja de cribas, controlada por un motor eléctrico unido a una polea de velocidad variable. Este control es necesario para el ajuste de la máquina a las características diferentes de los productos que van a ser procesados.

Características Técnicas • Technical Features • Características Técnicas

Modelo Model • Modelo	Capacidade Capacity • Capacidad	Motor Elétrico Electric Motor • Motor Electrico
PA-GRAN/PL/1	160 s/h 10.0 t/h	5.0 / 2.0 hp
PA-GRAN/PL/2	320 s/h 20.0 t/h	7.5 / 2.0 hp
PA-GRAN/PL/3	480 s/h 30.0 t/h	7.5 / 2.0 hp
PA-GRAN/PL/4	640 s/h 40.0 t/h	7.5 / 2.0 hp



Dimensões - (mm) • Dimensions - (mm) • Dimensiones - (mm)							
Modelo Model • Modelo	A	B	C	D	E	F	G
GRAN-PL/1	2700	1200	2150	1380	180	1500	2300
GRAN-PL/2	2700	1200	2150	1380	180	1500	2300
GRAN-PL/3	2900	1200	2500	1380	180	1500	2400
GRAN-PL/4	3200	1200	2750	1380	180	1500	2550

*Reservamos o direito de alterar as características técnicas sem prévia notificação
*We reserved the right of change the technical features without previous notification.
*Reservamos el derecho de alterar las características técnicas sin previa notificación.

Rua Rachid Elias Sobrinho, 100 • Distrito Industrial II
Espírito Santo do Pinhal SP Brasil • CEP 13990-000
Fone/Phone: (55) (19) 3661 9600 • FAX: (55) (19) 3661 9601
www.palini Alves.com.br



PALINI & ALVES LTDA.

MÁQUINAS AGRÍCOLAS