

# PA-PORTO/4

## CLASSIFICADOR PARA CAFÉ E GRÃOS

GRADER FOR COFFEE AND GRAINS

CLASIFICADOR PARA CAFE Y GRANOS



### VANTAGENS

- Ideal para café, soja, feijão e outros grãos.
- Classifica o café em até 7 tamanhos diferentes.
- Limpeza automática das peneiras por esferas de borracha.
- Alta capacidade em pouco espaço físico.
- Fácil troca das peneiras.

### ADVANTAGES

- Ideal for coffee, soybeans, beans and other grains.
- Separates coffee in up to 7 different sizes.
- Rubber ball screen cleaning system.
- Easy output capacity in little space.
- Easy exchange of screens.

### VENTAJAS

- Ideal para café, soya, frijol y otros granos.
- Clasifica el café en hasta 7 tamaños diferentes.
- Limpieza automática de las cribas por esferas de gomas.
- Alta capacidad en poco espacio físico.
- Fácil cambio de las cribas.



**PALINI & ALVES LTDA.**

MÁQUINAS AGRÍCOLAS

## CLASSIFICADOR PARA CAFÉ E GRÃOS

GRADER FOR COFFEE AND GRAINS

CLASIFICADOR PARA CAFE Y GRANOS

O classificador de peneiras planas para café e grãos PA-PORTO Palini & Alves classifica café em até 7 tamanhos diferentes. Os classificadores PA-PORTO são máquinas de simples operação, dispensam ajustes, operam com alta capacidade e requerem pouca força elétrica. Os classificadores PA-PORTO tem peneiras intercambiáveis que permitem a separação do produto nos mais variados tamanhos.

Os classificadores PA-PORTO são fornecidos em três tamanhos diferentes, com caixas classificadoras de 2,00m x 1,00m, 4,00m x 1,00m, e duas caixas superpostas de 4,00m x 1,00m cada uma. As capacidades de produção podem ser dobradas ou triplicadas se o número de separações exigidas forem 2 e 3 respectivamente.

A separação granulométrica do café e outros grãos é necessária para a produção de lotes de qualidade. O classificador PA-PORTO é fornecido nos modelos abaixo. (Nota: as capacidades fornecidas são baseadas em produto com densidade igual a 700 Kg/m<sup>3</sup>).

Palini's flat screens grader (for coffee and other grains) PA-PORTO separates coffee in up to 7 different sizes. The PA-PORTO graders are machines of simple operation, adjustments free, high output capacity, and require little electric power. The PA-PORTO grades have interchangeable screens which allow the separation of the product in all sizes desired.

The PA-PORTO grades are supplied in three different sizes, with grading boxes of 2.00m x 1.00m, 4.00 x 1.00m, and double deck boxes of 4.00m x 1.00. The output capacities may be doubled or triplicated if the number of separations required are 2 and 3 respectively.

The separation by coffee and other grains is required for the production of good quality products. The PA-PORTO grades are supplied in the models below. (Note: the output capacities provided are based on products with 700 kg/m<sup>3</sup> density).

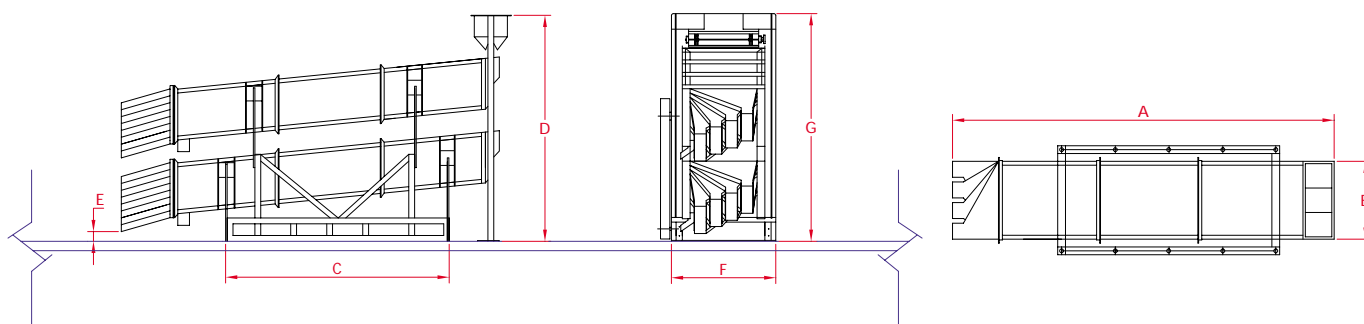
El classificador de cribas planas para café y granos PA-PORTO Palini & Alves clasifica el café en hasta 7 tamaños diferentes. Los clasificadores PA-PORTO son máquinas de operación sencilla, dispensan los ajustes, operan con alta capacidad y requieren poca fuerza eléctrica. Los clasificadores PA-PORTO tienen cribas intercambiables que permiten la separación del producto en los más diversos tamaños.

Los clasificadores PA-PORTO son provistos en tres tamaños diferentes, con cajas clasificadoras de 2,00m x 1,00m; 4,00m x 1,00m; y dos cajas superpuestas de 4,00m x 1,00m cada una. Las capacidades de producción pueden ser duplicadas o triplicadas si el número de separaciones exigidas son 2 y 3 respectivamente.

La separación granulométrica del café y otros granos es necesaria para la producción de lotes de calidad. El classificador PA-PORTO es provisto en los modelos abajo. (Nota: Las capacidades provistas son basadas en productos con densidad igual a 700 Kg/m<sup>3</sup>).

### Características Técnicas • Technical Features • Características Técnicas

Modelo Model • Modelo	Capacidade Capacity • Capacidad	Motor Elétrico Electric Motor • Motor Electrico
PA-PORTO I/4x1 (7-P)	60 s/h 3.6 t/h	3.0 hp
PA-PORTO II/4x1 (28-P)	120 s/h 7.2 t/h	5.0 hp



Dimensões - (mm) • Dimensions - (mm) • Dimensiones - (mm)

Modelo Model • Modelo	A	B	C	D	E	F	G
PA-PORTO I/4x1(7-P)	5150	1000	2150	1600	150	1200	1550
PA-PORTO III/4x1(28-P)	5150	1000	2850	2750	170	1350	3300

\*Reservamos o direito de alterar as características técnicas sem prévia notificação.  
\*We reserved the right to change the technical features without previous notification.  
\*Reservamos el derecho de alterar las características técnicas sin previa notificación.