

PA-SR

SECADOR ROTATIVO PARA CAFÉ E OUTROS GRÃOS

ROTARY DRYER FOR COFFEE AND OTHER GRAINS

SECADORA ROTATIVA PARA CAFÉ Y OTROS GRANOS



VANTAGENS

- Recebe o café diretamente da roça ou do lavador.
- Secagem rápida e uniforme.
- Economia de combustível.
- Carga rápida e descarga imediata.
- Ideal para cafés arábica e robusta.
- Fornalha metálica de fogo direto ou indireto para queima de palha ou lenha.

ADVANTAGES

- Processes fresh cherry coffee ou humid coffee coming from washing, reception tanks or fermentation tanks.
- Quick uniform drying.
- Fast loading and immediate unloading.
- Ideal for arabica and robusta coffees.
- Metallic heat exchangers for wood or husk and any other solid fuel burning.

VENTAJAS

- Recibe el café directamente del campo o del labrador.
- Secado rápido y uniforme.
- Economía de combustible.
- Carga rápida y descarga inmediata.
- Ideal para cafés Arábica y Robusta.
- Hornalla metálica de fuego indirecto o directo para queima de paja o leña.



PALINI & ALVES LTDA.

MÁQUINAS AGRÍCOLAS

PA-SR

CAFÉ DO BRASIL

SECADOR ROTATIVO PARA CAFÉ E OUTROS GRÃOS

ROTARY DRYER FOR COFFEE AND OTHER GRAINS

SECADORA ROTATIVA PARA CAFÉ Y OTROS GRANOS

O Secador Rotativo para Café e Outros Grãos PA-SR, é o secador ideal para o cafeicultor de pequeno, médio e grande porte. O Secador Rotativo PA-SR, recebe o café diretamente da roça ou do lavador, propiciando uma secagem rápida e uniforme. As portas para carga e descarga do produto proporcionam rapidez nestas operações. Seu melhor aproveitamento de calor, resulta em melhor desempenho de secagem, economia de combustível e o mais importante, secagem uniforme. Os Secadores Rotativos PA-SR, secam com eficiência, rapidez e uniformidade cafés em coco e pergaminho, Arábica e Robusta. Podem secar também outros grãos, como soja, feijão, milho, pimenta do reino e outros. São fornecidos com os seguintes opcionais: Fornalha de Fogo Indireto ou Direto, Elevador para carga e descarga, Tulha (silo) de espera para alimentação do Secador.

The PA-SR Rotary Dryer for Coffee and Other Grains is the perfect dryer for the major, medium and minor coffee growers. It receives the coffee directly from the harvesting or from the washer, providing fast and uniform drying. The loading and unloading doors of the product provide efficiency in these operations.

The better use of the heat by the machine results in a better drying, fuel economy and the most important of all, uniform drying.

The PA-SR Rotary Dryers dry cherry beans or parchment coffee, Arabica or Robusta coffee in an efficient, quick and uniform way. They can also dry other products (grains), such as cocoa, soy beans, beans, corn, black pepper and others.

The following optionals are provided: Indirect or Direct Fire heat Exchange, Loading and Unloading Elevator and silo for Dryer feed.

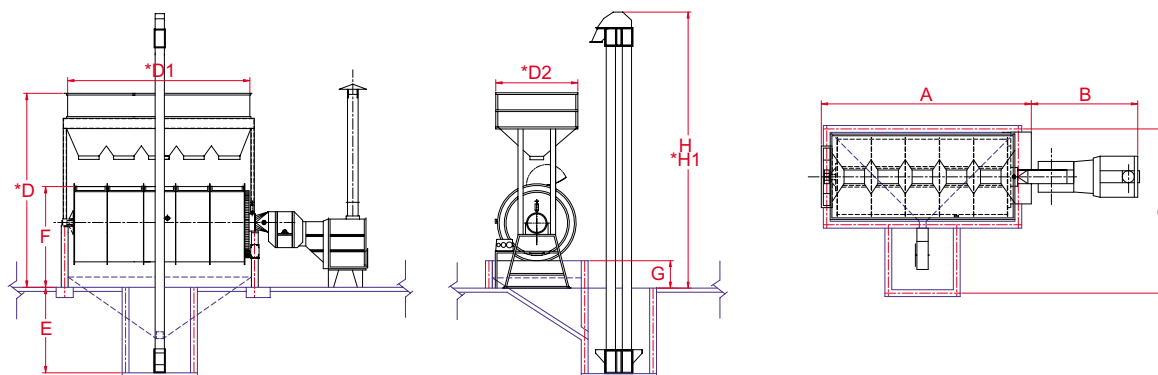
La Secadora Rotativa para Café y Otros Granos, es la secadora ideal para el cafetalero de pequeño, mediano y gran porte. Recibe el café directamente del campo o del labrador, propiciando un secado rápido y uniforme. Las puertas para carga y descarga del producto proporcionan rapidez en estas operaciones.

Su mejor aprovechamiento de calor, resulta en mejor desempeño de secado, economía de combustible y lo más importante, secado uniforme.

Secan con eficiencia, rapidez y uniformidad cafés en coco y pergamino, Arábica y Robusta. Pueden secar también otros granos, como cacao, soja, frijoles, maíz, pimienta y otros. Están disponibles con los siguientes opcionales: Hornalla de Fuego Indirecto o Directo, Elevador para carga y descarga, Tolva de espera para alimentación de la Secadora.

Características Técnicas • Technical Features • Características Técnicas

Modelo Model • Modelo	Capacidade Capacity • Capacidad			Motor Elétrico	
				Com Elevador With Elevator • Con Elevador	Electric Motor • Motor Eléctrico Sem Elevador Without Elevator • Sin Elevador
PA-SR/10	10.000 l	10 m ³	10.000 l	5.0/5.0/2.0 hp	5.0/5.0 hp
PA-SR/15	15.000 l	15 m ³	15.000 l	5.0/5.0/2.0 hp	5.0/5.0 hp



Dimensões - (mm) • Dimensions - (mm) • Dimensiones - (mm)											
Model Model • Modelo	A	B	C	*D	*D1	*D2	E	F	G	H	*H1
PA-SR/10	5900	3250	4800	5700	5400	2250	2500	2950	800	6500	8000
PA-SR/15	5900	3250	4800	5700	5400	2250	2500	2750	800	6500	8000

*DIMENSÕES SOMENTE COM TULHA / PA-SR/15 *DIMENSIONS WITH FEEDER SILO / PA-SR/15 *DIMENSIONES CON TOLVA DE ALIMENTACIÓN PA-SR/15

*Reservamos o direito de alterar as características técnicas sem prévia notificação
*We reserved the right to change the technical features without previous notification.
*Reservamos el derecho de alterar las características técnicas sin previa notificación.

SAATCHI & SAATCHI

Rua Rachid Elias Sobrinho, 100 • Distrito Industrial II
Espírito Santo do Pinhal SP Brasil • CEP 13990-000
Fone/Phone: (55) (19) 3661 9600 • FAX: (55) (19) 3661 9601
www.palinalves.com.br



PALINI & ALVES LTDA.

MÁQUINAS AGRÍCOLAS