

PA-DETRONIC

SEPARADOR DE PEDRAS PARA CAFÉ DETRONIC

DESTONER FOR COFFEE AND GRAINS DETRONIC
SEPARADOR DE PIEDRAS PARA CAFÉ DETRONIC

Opcional.
Optional.
Opcional.

VANTAGENS

- O novo Separador de Pedras Palini & Alves foi desenvolvido para eliminar todas as pedras encontradas no café. Ele pode ser usado tanto com café em côco (ou pergaminho) quanto com café beneficiado.

ADVANTAGES

- Palini & Alves's destoner was developed to eliminate all the stones found in both parchment and green coffee.



PA-DETRONIC



PA-CP

VENTAJAS

- El nuevo Separador de Pedras Palini & Alves fue desarrollado para eliminar todas las pedras encontradas en el café. El puede ser usado tanto con café en coco (o pergamino) como con café beneficiado.



PALINI & ALVES LTDA.

MÁQUINAS AGRÍCOLAS

PA-DETRONIC

CAFÉ DO BRASIL

SEPARADOR DE PEDRAS PARA CAFÉ DETRONIC

DESTONER FOR COFFEE AND GRAINS DETRONIC

SEPARADOR DE PIEDRAS PARA CAFÉ DETRONIC

O Separador de Pedras DETRONIC foi desenvolvido pela Palini & Alves Ltda para processar café. Ele pode também ser utilizado na limpeza de feijão, soja e outros grãos, atendendo a solicitações.

O novo separador de pedras elimina todas as pedras do lote de café com alta produção e eficiência. A separação de pedras é resultado de ações de flutuação do produto, centrifugação por oscilação da mesa separadora, controles de volume e direção de ar, inclinação da mesa separadora e ajuste de velocidade de oscilação. Os ajustes de velocidade de oscilação são eletrônicos, conferindo ao separador DETRONIC regulagens de ajuste fino, adequados à característica específica do produto sendo processado. O separador de pedras DETRONIC pode ser fornecido opcionalmente com aspirador de pó e impurezas leves (mostrado na foto do catálogo) na entrada do produto. Consulte nosso departamento técnico para saber de outras características que fazem do novo separador de pedras DETRONIC da Palini & Alves o mais moderno separador de pedras do mercado.

Palini & Alves' destoner DETRONIC was developed to process coffee, soybeans, beans, peanuts, and other grains. The processing of different grains is achieved by the exchange of the deck screen. The exchanging operation is easily done when dumping the machine's body.

Our DETRONIC destoner combines high efficiency in separation with high output capacity. The efficient separation of stones is obtained with adjustments of air volume and direction dack slope, flotation of the product, centrifugation due to the oscillation of the separating deck, and speed of oscillation. The speed of oscillation is electronically adjusted, thus granting the machine with fine tune adjustments adequate to each and every type of grain being processed.

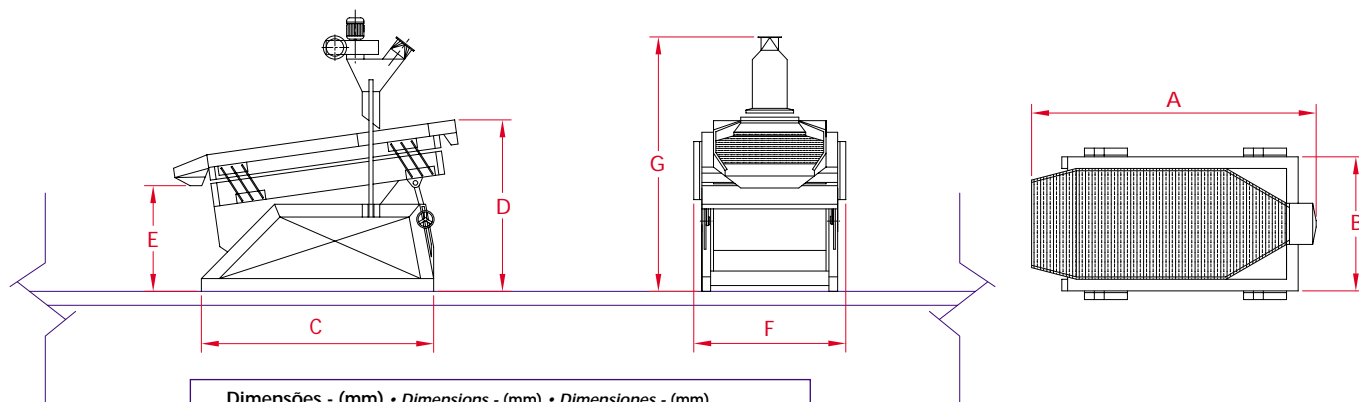
The destoner DETRONIC may be supplied with optional aspiration of light impurities and dust (shown in the catalog photograph) upon request.

El Separador de Piedras DETRONIC fue desarrollado por Palini & Alves Ltda para procesar café. Puede ser utilizado también en la limpieza de frijól, soya y otros granos, atendiendo a las solicitudes.

El nuevo separador de piedras elimina todas las piedras del lote de café con alta producción y eficiencia. La separación de las piedras es el resultado de las acciones de fluctuación del producto, centrifugación por oscilación de la mesa separadora, controles de la dirección y volumen del aire, inclinación de la mesa separadora y ajuste de la velocidad de oscilación. Los ajustes de la velocidad de oscilación son electrónicos, concediendo al separador DETRONIC regulaciones de ajuste preciso, adecuado a las características específicas del producto que está siendo procesado. El Separador de Piedras DETRONIC puede ser provisto opcionalmente de un aspirador de polvo e impurezas ligeras (mostrado en la foto del catálogo) en la entrada del producto. Consulte a nuestro departamento técnico para conocer otras características que hacen del nuevo separador de piedras DETRONIC de Palini & Alves el más moderno separador de piedras del mercado.

Características Técnicas • Technical Features • Características Técnicas

Modelo Model • Modelo	Capacidade Capacity • Capacidad	Motor Elétrico Electric Motor • Motor Electrico
PA-CP/1	50 s/h - 3.0 t/h	7.5 hp
PA-DETRONIC/1	100 s/h - 6.0 t/h	5.0 / 1.0 hp
PA-DETRONIC/2	150 s/h - 9.0 t/h	7.5 / 1.0 hp



Dimensões - (mm) • Dimensions - (mm) • Dimensiones - (mm)							
Modelo Model • Modelo	A	B	C	D	E	F	G
PA-CP/1	1750	650	1200	1350	680	1380	2000
PA-DETRONIC/1	2550	1000	2000	1500	800	1300	2200
PA-DETRONIC/2	2550	1300	2000	1500	800	1600	2200

*Reservamos o direito de alterar as características técnicas sem prévia notificação.
*We reserve the right of change the technical features without previous notification.
*Reservamos el derecho de alterar las características técnicas sin previa notificación.

Rua Rachid Elias Sobrinho, 100 • Distrito Industrial II
Espírito Santo do Pinhal SP Brasil • CEP 13990-000
Fone/Phone: (55) (19) 3661 9600 • FAX: (55) (19) 3661 9601
www.palini Alves.com.br



PALINI & ALVES LTDA.

MÁQUINAS AGRÍCOLAS